



HYDRAULISCHE ANLAGE
HYDRAULIC SYSTEM

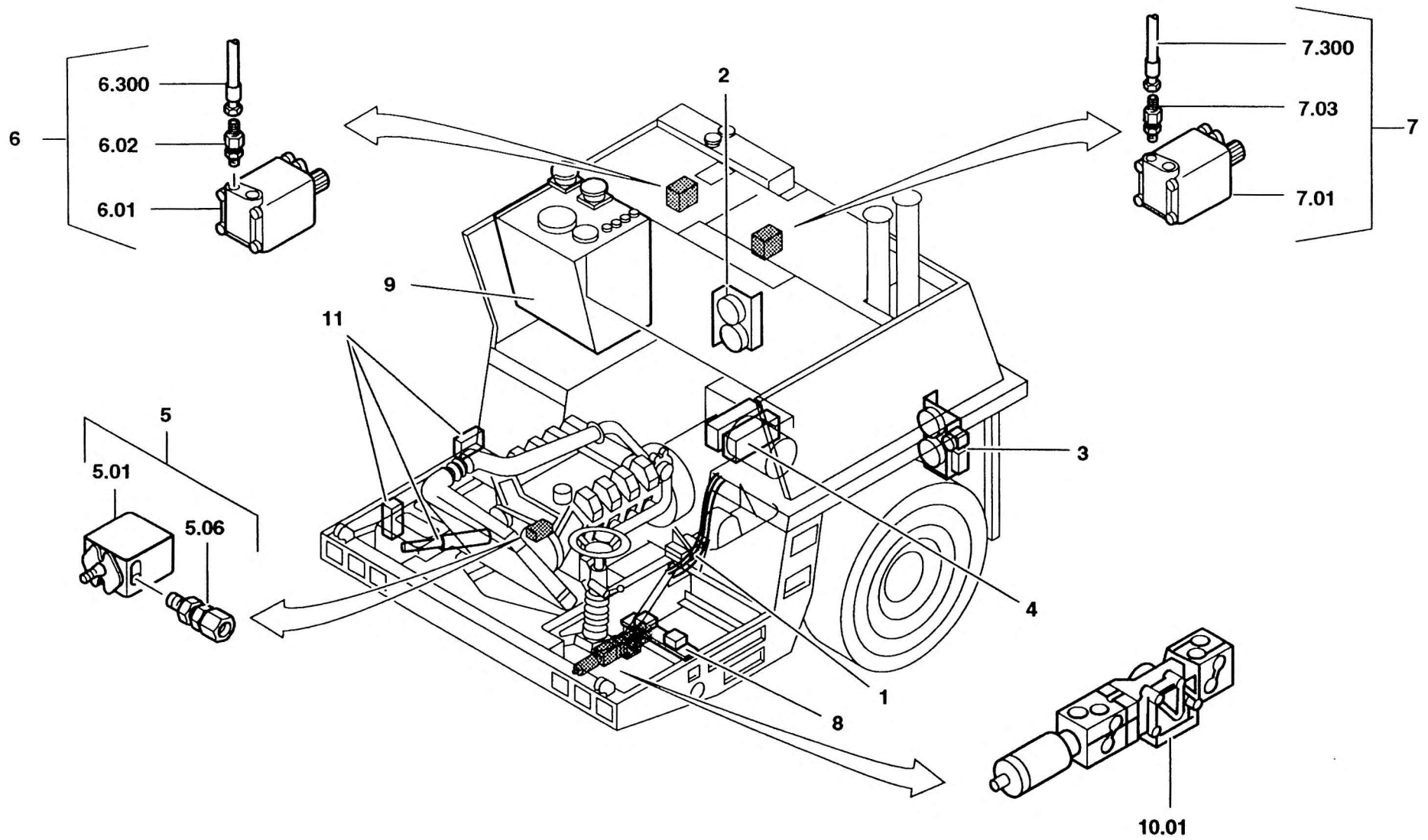
BILDTAFEL
PICTORIAL DISPLAY

04.93

2220806-ETL C

1/3

KMK 5110
BE 510
G 781





HYDRAULISCHE ANLAGE
HYDRAULIC SYSTEM

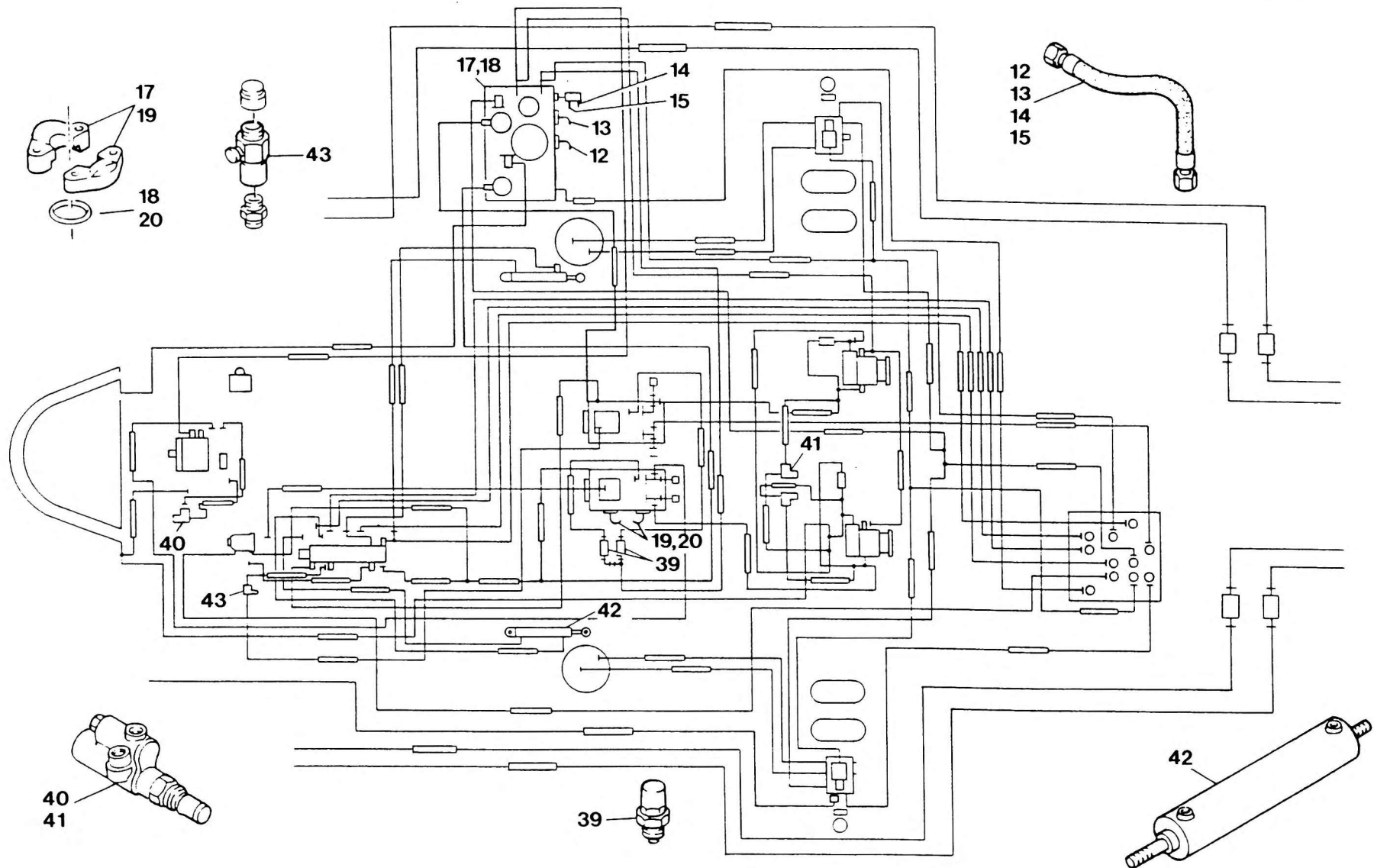
BILDТАFЕL
PICTORIAL DISPLAY

04.93

2220806-ETL C

2/3

KMK 5110
BE 510
G 781





HYDRAULISCHE ANLAGE
HYDRAULIC SYSTEM

BILDTAFEL
PICTORIAL DISPLAY

KMK 5110
BE 510
G 781

04.93

2220806 -ETL C

3/3

